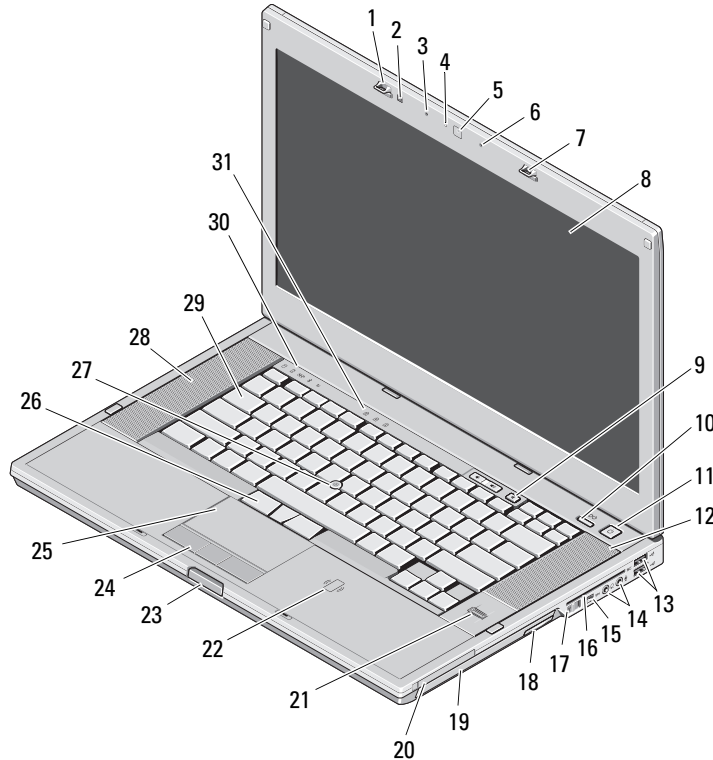


Dell Precision™ kannettava työasema M4500

Asennus- ja ominaisuustiedot

Näkymä edestä



- | | |
|-------------------------------------|---|
| 1 näyttö salpa | 2 ympäristön valotunnistin |
| 3 mikrofoni | 4 kameran LED-valo (valinnainen) |
| 5 kamera (valinnainen) | 6 mikrofoni |
| 7 näyttö salpa | 8 näyttö |
| 9 äänenvoimakkuuspainikkeet | 10 Precision ON™ -painike |
| 11 virtapainike | 12 oikea kaiutin |
| 13 USB 2.0 -liittimet (2) | 14 ääniliittimet |
| 15 IEEE 1394 -liitäntä | 16 älykorttipaikka |
| 17 langaton kytkin | 18 optisen aseman irrotuspainike |
| 19 optinen asema | 20 PC-korttipaikka |
| 21 sormenjäljenlukija (valinnainen) | 22 kontaktiton älykortin lukija (valinnainen) |
| 23 näyttö salvan vapautuspainike | 24 kosketuslevyn painikkeet |
| 25 kosketuslevy | 26 ohjaussauvapainikkeet |
| 27 ohjaussauva | 28 vasen kaiutin |
| 29 näppäimistö | 30 laitteen tilailmaisimet |
| 31 näppäimistön tilailmaisimet | |

Varoituksista



VAARA: VAARA varoittaa tilanteista, joihin liittyy omaisuusvahinkojen, henkilövahinkojen tai kuoleman vaara.

DELL™

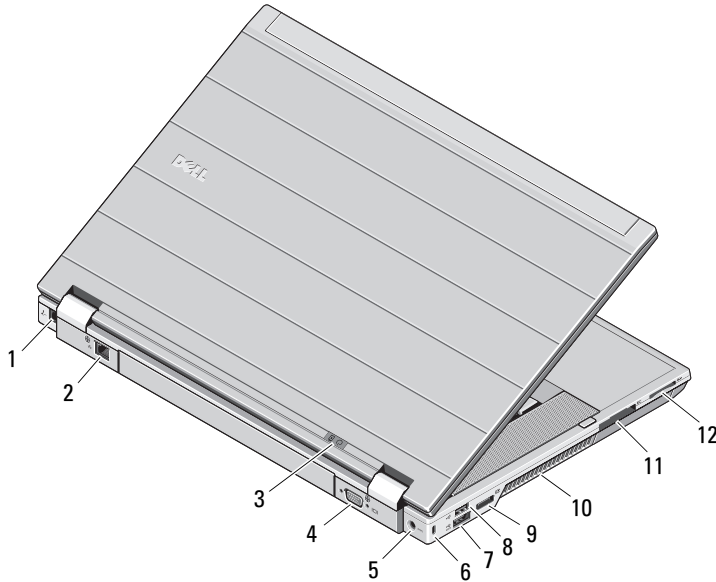
Määrästen mukainen malli: PP30LA; Määrästen mukainen tyyppi: PP30LA001

Helmi­kuu 2010



OPF7GVA00

Näkymä takaa



- 1 modeemi-liitin (valinnainen)
- 2 verkkoliitin
- 3 virran ja akun tilan ilmaisimet
- 4 videoliitin (VGA)
- 5 vaihtovirtasovittimen liitin
- 6 riippulukkorengas
- 7 eSATA/USB 2.0 -liitin
- 8 USB 2.0 -liitin
- 9 DisplayPort-monitiliitin
- 10 tuuletusaukko
- 11 ExpressCard-paikka
- 12 Secure Digital (SD)- ja MMC-korttipaikka



VAARA: Älä peitä ilma-aukkoja, älä työntä niihin esineitä äläkä anna pölyn kerääntyä niihin. Älä säilytä käynnissä olevaa Dell-tietokonetta ilmatiiviissä tilassa, kuten suljetussa salkussa. Jos ilman vaihtuminen estetään, tietokone voi vahingoittua tai voi syttyä tulipalo. Tietokone käynnistää tuuletin, kun tietokone lämpenee. Tuuletin ääni on normaalia, eikä merkitse tuuletin tai tietokoneen ongelmaa.

Pika-asennus

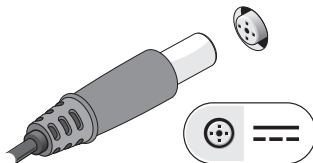
VAARA: Ennen kuin teet mitään tässä osiossa mainittuja toimia, lue tietokoneen mukana toimitetut turvallisuusohjeet. Lisätietoja parhaista käytännöistä on osoitteessa www.dell.com/regulatory_compliance.

VAARA: Virtasovitin toimii sähköpistorasioissa maailmanlaajuisesti. Virtaliittimet ja virtajohdot vaihtelevat kuitenkin maakohtaisesti. Yhteensopimattoman kaapelin käyttö tai kaapelin väärä kytkentä virtajohtoon tai sähköpistorasiaan voi aiheuttaa tulipalon tai laitteistovaurion.

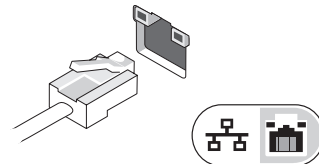
VAROITUS: Kun irrotat liittimen tietokoneesta, ota kiinni liittimestä, älä kaapelista ja vedä tiukasti mutta kevyesti, jotta et vaurioita kaapelia. Kun käärit verkkolaitteen kaapelia, seuraa verkkolaitteen liittimen kulmaa, jotta et vaurioita kaapelia.

HUOMAUTUS: Jotkin laitteet eivät ehkä sisälly toimitukseen, jos et ole tilannut niitä.

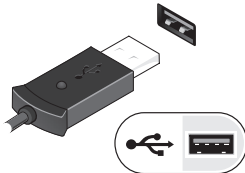
1 Kytke verkkolaitte kannettavan tietokoneen verkkolaiteliittimeen ja pistorasiaan.



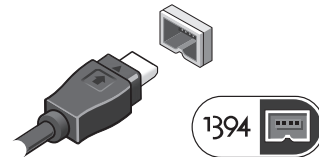
2 Kytke verkkokaapeli (valinnainen).



3 Kytke USB-laitteet, kuten hiiri tai näppäimistö (valinnainen).



4 Kytke IEEE 1394 -laitteet, kuten DVD-soitin (valinnainen).



5 Avaa tietokoneen näyttö ja käynnistä tietokone painamalla virtapainiketta.



HUOMAUTUS: Tietokone on suositeltavaa kytkeä päälle ja sammuttaa ainakin kerran ennen korttien asentamista tai tietokoneen liittämistä telakointiasemaan tai muuhun ulkoiseen laitteeseen, kuten tulostimeen.

Tekniset tiedot



HUOMAUTUS: Tuotteet saattavat vaihdella alueen mukaan. Saat lisätietoja tietokoneen kokoonpanosta valitsemalla **Käynnistä**→**Ohje** ja tuki ja valitsemalla tietokoneen tietojen näyttämisen.

Järjestelmätiedot

Suoritintyyppi	Intel® i5 ja i7 Dual Core Intel Core i7 Quad Extreme Intel Core i7 Quad
Piirisarja	Mobile Intel 5 -piirisarja (QM57)

Video

Videotyyppi	Erillinen
Tietoväylä	<ul style="list-style-type: none">• PCI-E x16 Gen1• PCI-E x16 Gen2
Näytönohjain	NVIDIA Quadro FX 880M NVIDIA Quadro FX 1800M

Muisti

Tyyppi	DDR3, 1066 MHz / 1333 MHz
Muistimoduulin liitin	kaksi SODIMM-paikkaa
Muistimoduulin kapasiteetti	1 tai 4 Gt
Vähimmäismuisti	2 Gt
Enimmäismuisti	8 Gt

Sirukortti

Tuetut sirukortit ja teknologiat	ISO14443A — 106 kbps, 212 kbps, 424 kbps ja 848 kbps ISO14443B — 106 kbps, 212 kbps, 424 kbps ja 848 kbps ISO15693 HID iClass FIPS201 NXP Desfire
----------------------------------	--

Akku

Tyyppi	6 kennon "älykäs" litiumioniakku (60 Wh) 9 kennon "älykäs" litiumioniakku (81 Wh) 9 kennon "älykäs" litiumioniakku (90 Wh)
--------	--

Mitat

6-kennoinen	
Pituus	206,00 mm (8,11 tuumaa)
Korkeus	19,80 mm (0,78 tuumaa)
Leveys	47,0 mm (1,85 tuumaa)
9-kennoinen	
Pituus	208,00 mm (8,18 tuumaa)
Korkeus	22,30 mm (0,87 tuumaa)
Leveys	69,00 mm (2,71 tuumaa)
Paino	
6-kennoinen	329,00 g (0,72 naulaa)
9-kennoinen	485,00 g (1,07 naulaa)
Jännite	11,10 V

Akku (jatkoa)

Lämpötila-alue

Käytön aikana 0 - 35 °C (32 - 95 °F)

Varastointi -40 - 60 °C (-40 - 140 °F)

Nappiparisto 3 V CR2032 -litiumnappiparisto

Verkkolaite

Tulojännite 100 V – 240 V ~

Ottovirta (maksimi) 1,50 A tai 2,50 A

Tulotaajuus 50 – 60 Hz

Lähtövirta 130 W

Lähtövirta 6,70 A (4 sekunnin pulssin maksimi)

Nimellislähtöjännite 19,50 VDC

Mitat

Pituus 25,40 mm (1,00 tuumaa)

Korkeus 76,20 mm (2,99 tuumaa)

Leveys 154,70 mm (6,09 tuumaa)

Lämpötila-alue

Käytön aikana 0 - 35 °C (32 - 95 °F)

Varastointi -40 - 65°C (-40 - 149 °F)

Fyysiset ominaisuudet

Pituus 253,30 mm (9,97 tuumaa)

Korkeus 27,60 mm (1,08 tuumaa)

Leveys 374,30 mm (14,73 tuumaa)

Paino (minimi) 2,81 kg (6,20 naulaa)

Telakointiliitin

E-Family telakointiliitin 144-nastainen telakointiliitin

Ympäristö

Lämpötila-alue

Käytön aikana 0 - 35 °C (32 - 95 °F)

Varastointi -40 - 65 °C (-40 - 149 °F)

Suhteellinen ilmankosteus

Enintään

Käytön aikana 10 % - 90 % (tiivistymätön)

Varastointi 5 % - 95 % (tiivistymätön)

Korkeus (maksimi)

Käytön aikana -15,20 m - 3048 m (-50 ft - 10 000 ft)

Varastointi -15,20 m - 10 668 m (-50 ft - 35 000 ft)

Lisätiedot ja -resurssit

Lue tietokoneesi mukana toimitetut turvallisuus- ja säädöksiä koskevat asiakirjat ja käy säännöksiä koskevalla sivullamme osoitteessa www.dell.com/regulatory_compliance saadaksesi lisätietoja seuraavista aiheista:

- Turvallisuussuosituksat
- Takuu
- Ehdot
- Säännöstenmukaisuussertifiointi
- Ergonomia
- Loppukäyttäjän lisenssisopimus

**Tämän asiakirjan tiedot voivat muuttua ilman erillistä ilmoitusta.
© 2010 Dell Inc. Kaikki oikeudet pidätetään.
Painettu Kiinassa. Painettu kierrätyspaperille.**

Tämän tekstin kaikenlainen kopioiminen ilman Dell Inc:n kirjallista lupaa on jyrkästi kielletty.

Tekstissä käytetyt tavamerkit *Dell*, *DELL*-logo, *Dell Precision* ja *Precision ON* ovat Dell Inc:in tavamerkkejä. *Intel* on rekisteröity tavamerkki, ja *Core* on tavamerkki, jonka Intel Corporation omistaa Yhdysvalloissa. ja muissa maissa.

Muut tekstissä mahdollisesti käytetyt tavamerkit ja tuotenimet viittaavat joko merkkien ja nimien haltijoihin tai näiden tuotteisiin. Dell Inc. kieltää omistusoikeuden muihin kuin omiin tavamerkkeihinsä ja tuotemerkkeihinsä.